

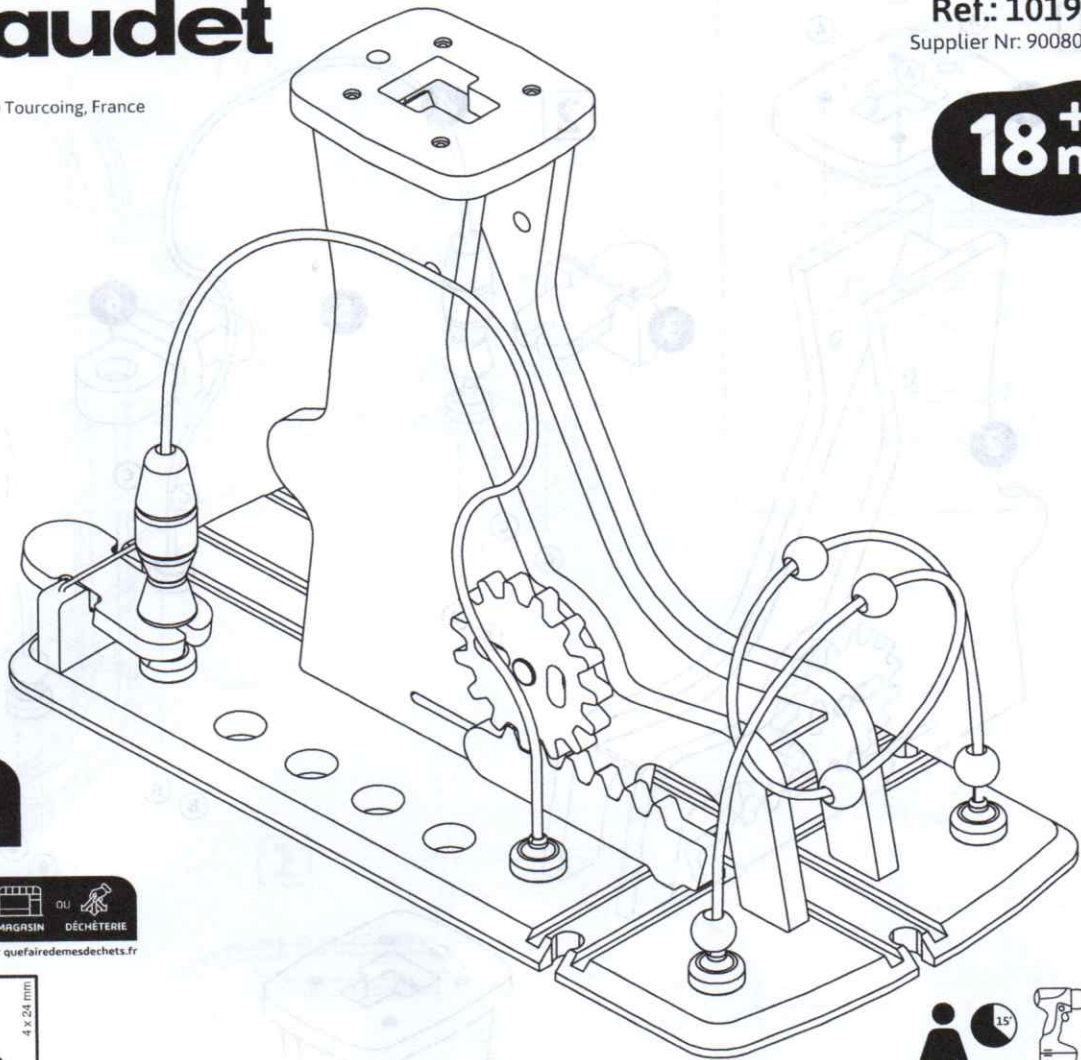
vertbaudet

Ref.: 1019158
Supplier Nr: 9008002152

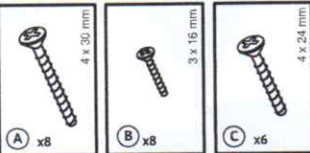
UE/EU: Vertbaudet SAS
36 avenue Alfred LeFrançois, 59200 Tourcoing, France
UK: Vertbaudet UK Limited
Highdown House Yeoman Way
Worthing West Sussex-BN99 3HH
www.vertbaudet.com



18⁺m



Adresses sur quefairemesdechets.fr



FR : Informations à conserver.
Attention : tenir les vis et petits éléments et sachets hors de portée des enfants.

A monter par un adulte.

Contrôlez le contenu de votre colis avant de procéder au montage. Ne détériorez pas l'emballage, il vous sera très utile pour protéger les éléments des coups et rayures pendant le montage. En cas de problème contactez notre service Après-Vente. Du fait de son confinement dans le carton après emballage, il est possible qu'au déballage et au montage votre produit dégage dans l'air des odeurs de vernis, plus ou moins prononcées. Afin que ces odeurs ne vous incommode pas, nous vous conseillons de disposer votre produit dans une pièce convenablement et régulièrement aérée jusqu'à disparition de ces odeurs. Ne pas utiliser votre article lorsque l'un de ses éléments est cassé ou manquant.

Un adulte doit vérifier le bon assemblage avant emploi.

EN : Keep this information for future reference.
Caution : Keep all screws, small parts and plastic bags out of the reach of children.

To be assembled by an adult.

Never use your item if any of its parts are broken or missing. Check the content of your parcel before assembling. Do not throw away the packing which could be very useful to protect the panels from knocks and scratches when assembling. Next assemble the article following the order of the numbers indicated. Should any problems arise, please contact our After Sales Service. You may notice a smell of varnish when you unpack your item, due to its having been stored in a box since its packaging. In order to avoid any inconvenience that may be caused by such odours, we recommend that you place the item in a well ventilated room until any such odours have dissipated.

Assembly must be checked by an adult before use.

PT : Informação a conservar.

Precaução : Mantenha os parafusos, acessórios pequenos e saco de plástico fora do alcance das crianças.

A ser montado por um adulto.

Não utilizar o artigo se um dos elementos está em falta ou danificado. Confira o conteúdo da sua encomenda antes de iniciar a montagem. Para qualquer esclarecimento, contacte os nossos serviços através do telefone. Devido ao seu encerramento na caixa de cartão após o acondicionamento, é possível que, no momento da desembalagem e montagem do produto, este lance para o ar um cheiro a verniz, mais ou menos intenso. Para que este cheiro não o incomode, aconselhamos-lhe a colocar o produto num compartimento adequado e regularmente arejado até que o referido cheiro desapareça.

Um adulto deve verificar a boa montagem antes da utilização.

ES : Guarda resta información para referencias.

Atención : mantener los tornillos, los pequeños elementos y bolsitas fuera del alcance de los niños.

A montar por un adulto.

No utilizar este artículo si uno de los elementos falta o está roto. Contrólar el contenido de su embalaje antes de proceder al montaje. No deteriorar el paquete, que le será muy útil para proteger los elementos de golpes y rozaduras durante el montaje. Si tiene problemas, contactar nuestro servicio postventa. Dado que el mueble ha permanecido encerrado en la caja de cartón desde el momento de su acondicionamiento, es posible que al desembalarlo desprenda a la atmósfera un olor a barniz más o menos pronunciado. Con el fin de evitar que esos olores sean para usted una incomodidad, le aconsejamos dejar el producto en un lugar adecuado y regularmente aireado hasta que tales olores hayan desaparecido.

Un adulto debe comprobar el buen montaje antes de la utilización.

DE : Aufbewahrende Informationen.

Achtung : die Schrauben und kleinen Teile ausserhalb der Reichweite von Kindern lagern.

Von einem Erwachsenen zu montieren.

Ihren Artikel nicht benutzen, wenn eines seiner Bestandteile beschädigt ist oder fehlt. Vor Montage den Inhalt Ihres Päckchens kontrollieren. Die Verpackung nicht zerstören, sie wird Ihnen nützlich sein, um die Teile bei der Montage vor Stößen und Kratzern zu schützen. Das Möbel dann in der Reihenfolge der Nummerierung zusammenbauen. Im Problemfall Ihren Kundendienst anrufen. Da das Möbelstück eine gewisse Zeit lang eng verpackt war, ist nicht auszuschließen, dass sich beim Auspacken und der Montage ein mehr oder minder starker Lackgeruch entwickelt. Damit der Lackgeruch Sie nicht stört, empfehlen wir Ihnen, Ihren Einrichtungsgegenstand in einen gut und regelmäßig gelüfteten Raum zu stellen bis sich der Lackgeruch vollständig verflüchtigt hat.

Die korrekte Montage muss vor Gebrauch von einem Erwachsenen geprüft werden.

IT : Conservare le istruzioni per future utilizzo.

Attenzione! Tenere le viti ed i componenti di piccole dimensioni lontano dalla portata dei bambini.

Il montaggio deve essere eseguito da un adulto.

Verificare il contenuto della confezione prima del montaggio. Non eliminare l'imballo che potrà essere utilizzato per proteggere il prodotto dai danni durante il montaggio. Montare l'articolo seguendo l'ordine di numerazione. In caso di necessità contattare il nostro servizio post-vendita. Per il fatto di essere rimasto chiuso nel cartone dopo l'imballaggio, è possibile che il mobile una volta liberato dal cartone e durante il montaggio sprigioni nell'aria odori di vernice più o meno forti. Affinché questi odori non Le creino fastidio, raccomandiamo di collocare il prodotto in un locale adeguatamente e regolarmente aerato al mobile fino alla scomparsa degli odori. L'articolo non deve essere utilizzato in caso di elementi mancanti o danneggiati.

Un adulto dovrà verificare il corretto montaggio prima dell'uso.

NL : Informatie om te bewaren.

Waarschuwing : schroeven en kleine elementen en zakjes buiten bereik van kinderen houden.

Moet door een volwassene worden gemonteerd.

De inhoud van uw pakket controleren alvorens met de montage te beginnen. De verpakking niet beschadigen, deze kan heel handig zijn om de onderdelen te beschermen tegen schokken en krassen tijdens de montage. Zet vervolgens het meubel in elkaar in de volgorde die is bepaald in de nummering. Neem bij problemen contact op met onze klantenservice. Het is mogelijk dat zich bij het uitpakken en in elkaar zetten van uw product een min of meer uitgesproken laklucht verspreidt. Om te voorkomen dat u last heeft van deze lucht, raden we u aan om uw product in een voldoende en regelmatig geventileerde ruimte neer te zetten. Doe daarbij de deurtjes helemaal open en zet de laden naast het meubel neer totdat deze lucht is verdwenen.

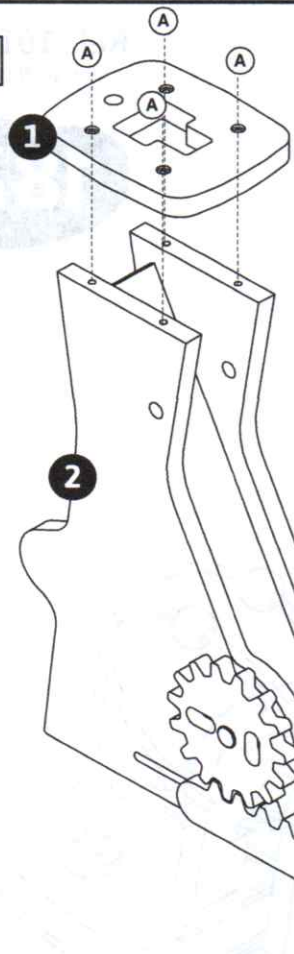
Uw artikel niet gebruiken wanneer een van de onderdelen kapot is of ontbreekt.

Voor gebruik moet een volwassene controleren dat het product goed in elkaar is gezet

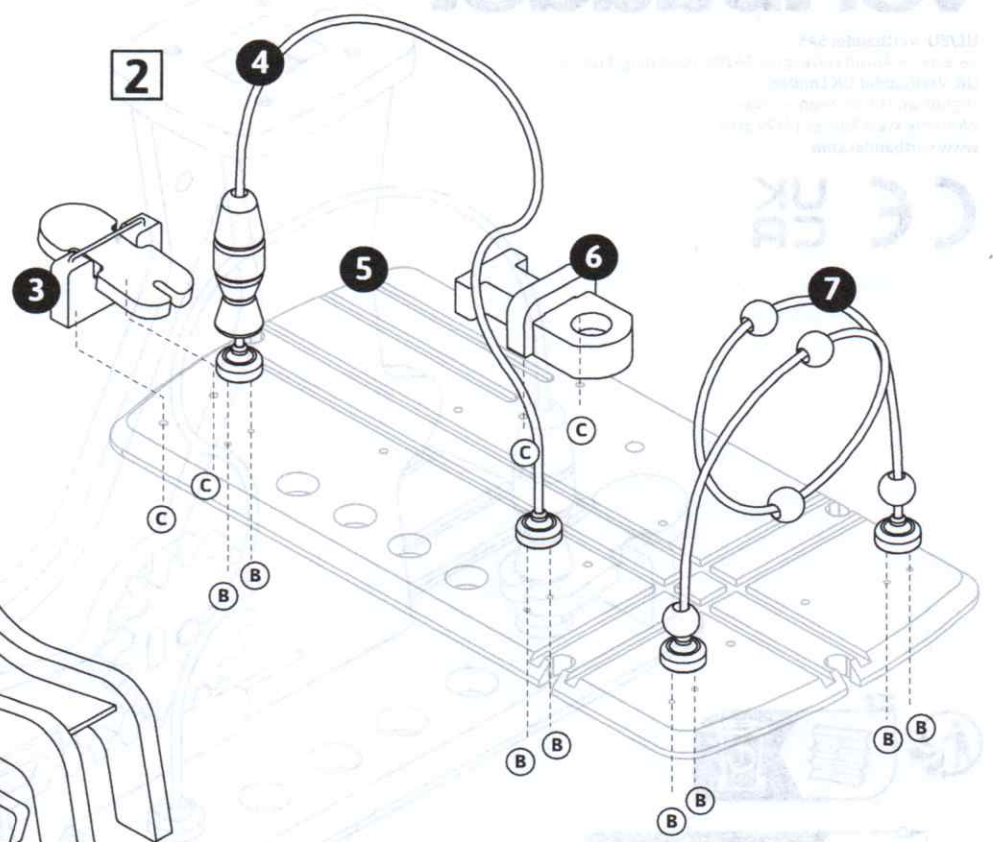
20250325

4400000000 (PDU)
www.reichelt.com

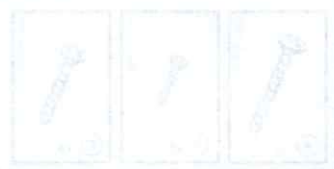
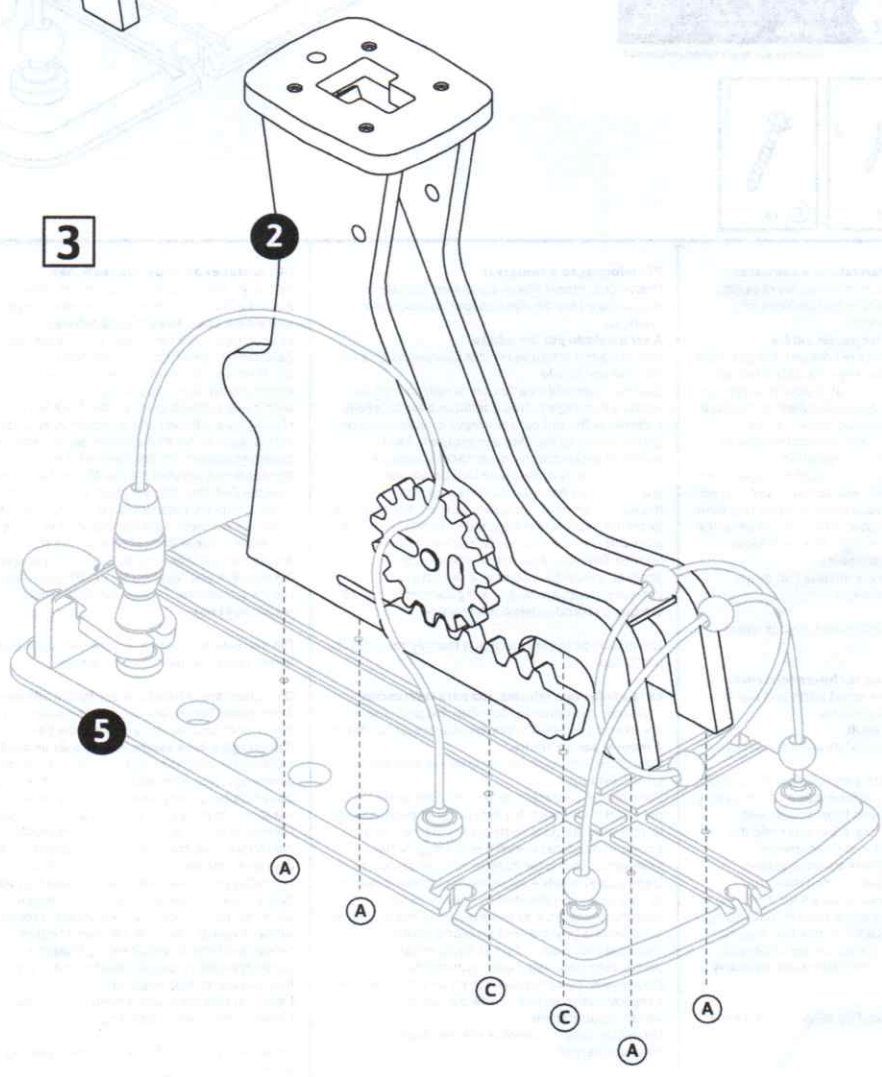
1



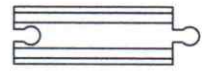
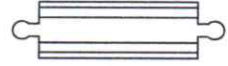
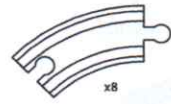
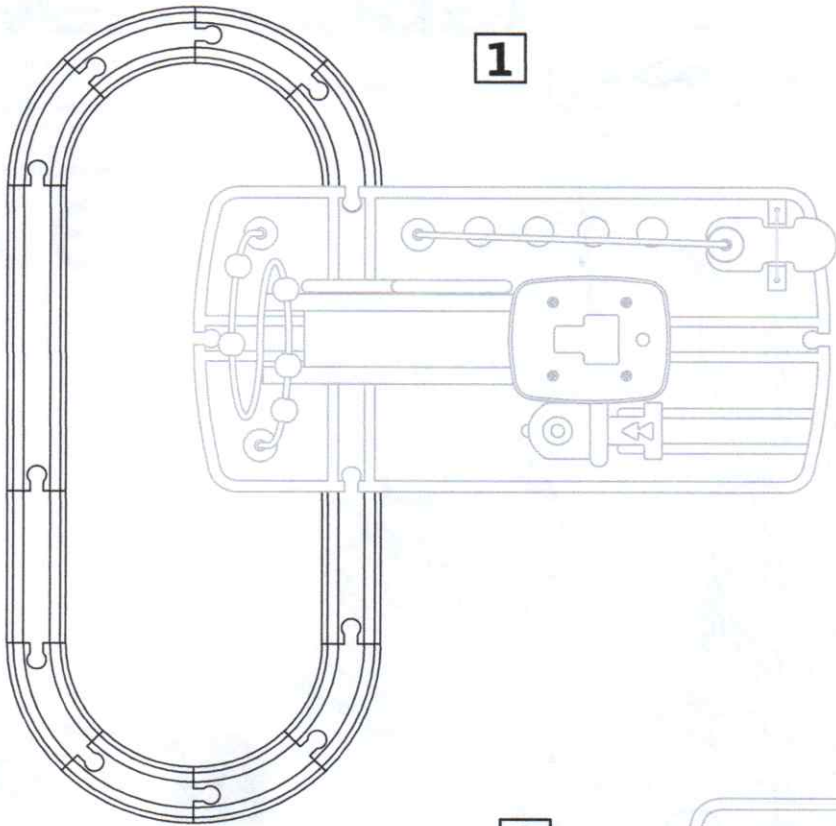
2



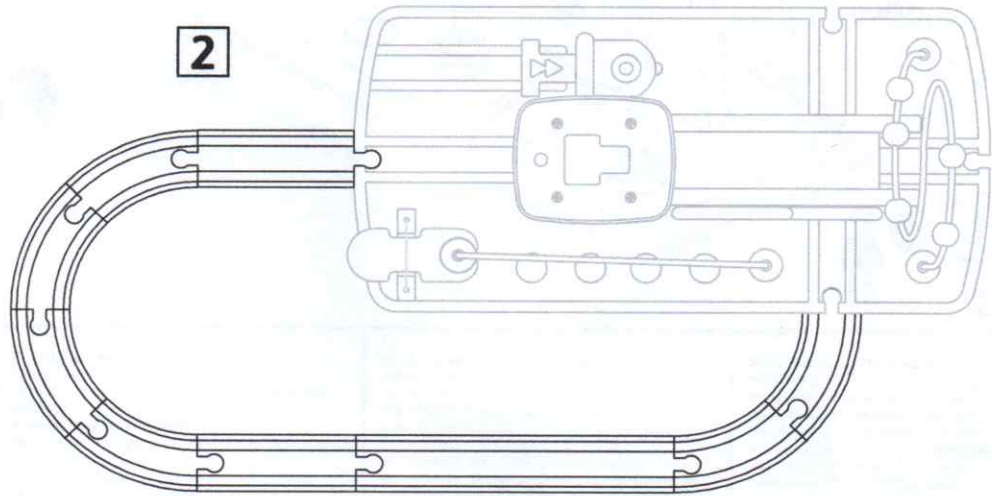
3



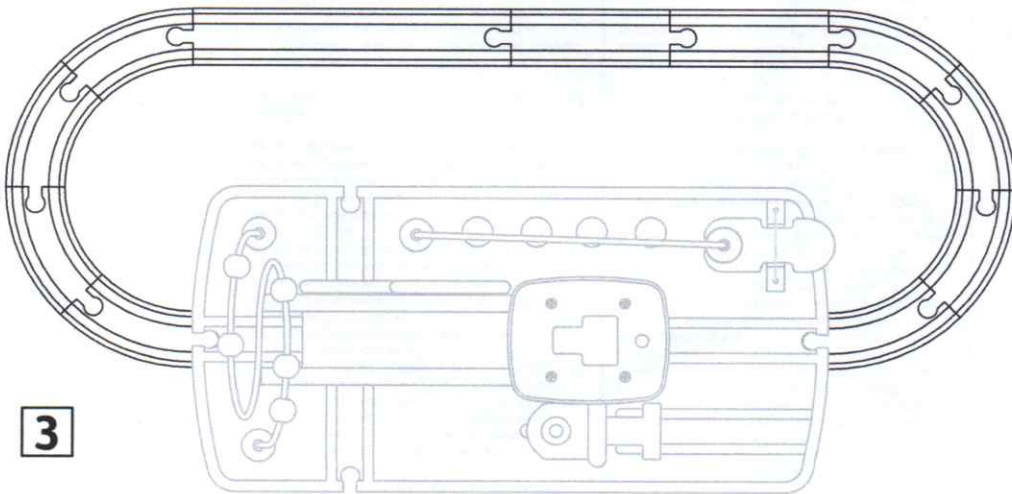
1



2



3



FR: ATTENTION! Ne pas utiliser près des oreilles!
Une mauvaise utilisation peut être à l'origine de problèmes auditifs.

ATTENTION! Retirez l'emballage avant de donner le jouet à votre enfant. Conseil d'entretien. Nettoyer à l'aide d'un chiffon humide. Contenu et couleurs peuvent varier. Gardez ces informations pour toute correspondance future. Fabriqué en Chine.

EN: Warning! Do not use close to the ear! Misuse may cause damage to hearing.

Warning! Remove the packaging material before you give the toy to your child.

Care instruction. Clean with a damp cloth. Contents and colors may vary as shown. Keep this information for any possible correspondence in future. Made in China.

DE: Achtung! Nicht in Ohrnähe anwenden!
Missbrauch kann zu Gehörschäden führen.
Vachtung! Entfernen Sie die Verpackung bevor Sie

das Spielzeug Ihrem Kind geben.
Inhalt und Farben können sich von den Abbildungen unterscheiden. Bewahren Sie diese information für eventuelle spätere Korrespondenz auf. Hergestellt in China.

ES: Advertencia! No utilizar cerca del oído. Un mal uso puede causar problemas de audición.

Advertencia! Antes de dar el juguete al niño, retire el embalaje, on un paño húmedo.

Contenidos y colores podrán variar como se muestra. Guardar esta información para futuras referencias. Fabricado en China.

IT: Attenzione! Non usare vicino alle orecchie! Un uso scorretto può causare danni all'udito.

Istruzioni per la cura. Pulire con un panno umido. Soggetto a modifiche di colore e contenuto. Istruzioni da conservare per eventuali consultazioni future. Fabricato in Cina.

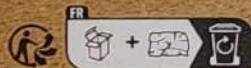
NL: Waarschuwing! Niet in de buurt van oren gebruiken! Verkeerd gebruik kan gehoorproblemen veroorzaken.

aarschuwing! Verwijder het verpakkingsmateriaal voordat u het speelgoed aan uw kind geeft. Bewaar deze informatie voor eventuele toekomstige correspondentie. Gefabriceerd in China.

PT: Atenção! Não utilizar junto ao ouvido! Má utilização pode causar problemas de audição.

Atenção! Retire a embalagem antes de dar o brinquedo à criança.

Instrução de cuidados. Limpe com um pano húmido. Os conteúdos e as cores podem variar conforme se mostra. Guarde esta informação para futuras referências. Fabricado na China.



Adresses sur quefairemesdechets.fr

UE/EU: Vertbaudet SAS
36 avenue Alfred Lefrançois
59200 Tourcoing, France
UK: Vertbaudet UK Limited
Highdown House Yeoman Way
Worthing West Sussex-BN99 3HH
www.vertbaudet.com



Supplier Number: 9008002152
Ref.: 1017757001
Order number: 4100047696





43 CM



22 CM

32 CM



RANGEMENT DES VOITURES
CAR PARKING



RAMPE DE LANCEMENT
LAUNCH RAMP



LANCEUR DE VOITURE
CAR THROWER

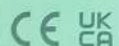


WELFARE We pay attention to your safety. Before packaging, we have checked the quality of the materials used in the production of this toy. We are committed to providing you with a safe and fun toy. Please refer to the instructions for use for more information.

DE ACHTER Het is belangrijk dat u de instructies voor het gebruik van het speelgoed goed leest. Het speelgoed is gemaakt van hoogwaardig materiaal en is veilig voor gebruik. Het speelgoed is geschikt voor kinderen van 3 tot 6 jaar. Het speelgoed is gemaakt van duurzaam hout. Het speelgoed is geschikt voor gebruik in binnen- en buitenshuis.

IT AVVERTENZE Non giocare con il giocattolo se non si è in grado di leggere le istruzioni. Il giocattolo è fatto di materiali sicuri e di alta qualità. È adatto per i bambini dai 3 ai 6 anni. Il giocattolo è fatto di legno di qualità. È adatto per l'uso in ambienti interni ed esterni.

PT ATENÇÃO Não jogar com o brinquedo se não souber ler as instruções. O brinquedo é feito de materiais seguros e de alta qualidade. É adequado para crianças de 3 a 6 anos. O brinquedo é feito de madeira de qualidade. É adequado para uso em ambientes internos e externos.



LEKEL Vertriebs GmbH
Severus-Alfred-Strasse 10
52296 Titzdorf, France
UK: Vertriebs UK Limited
Highdown House, Church Way
Wokingham, West Sussex, PO99 3JH
www.lekel.com

Supplier Number: 100002154
Ref: 1019158001
Order number: 4100047718



vertbaudet

TOUR AVEC RAMPE DE LANCEMENT

TOWER WITH LAUNCH RAMP



COMPATIBLE AVEC TOUS
LES CIRCUITS DE
TRAINS EN BOIS
COMPATIBLE WITH ALL
WOODEN TRAIN CIRCUITS



LANCEUR DE FUSÉE
ROCKET LAUNCHER



CATAPULTE HÉLIOPTEÈRE
HELICOPTER CATAPULT

18+

